

ESTANTERÍAS CANTILEVER





Estanterías Cantilever

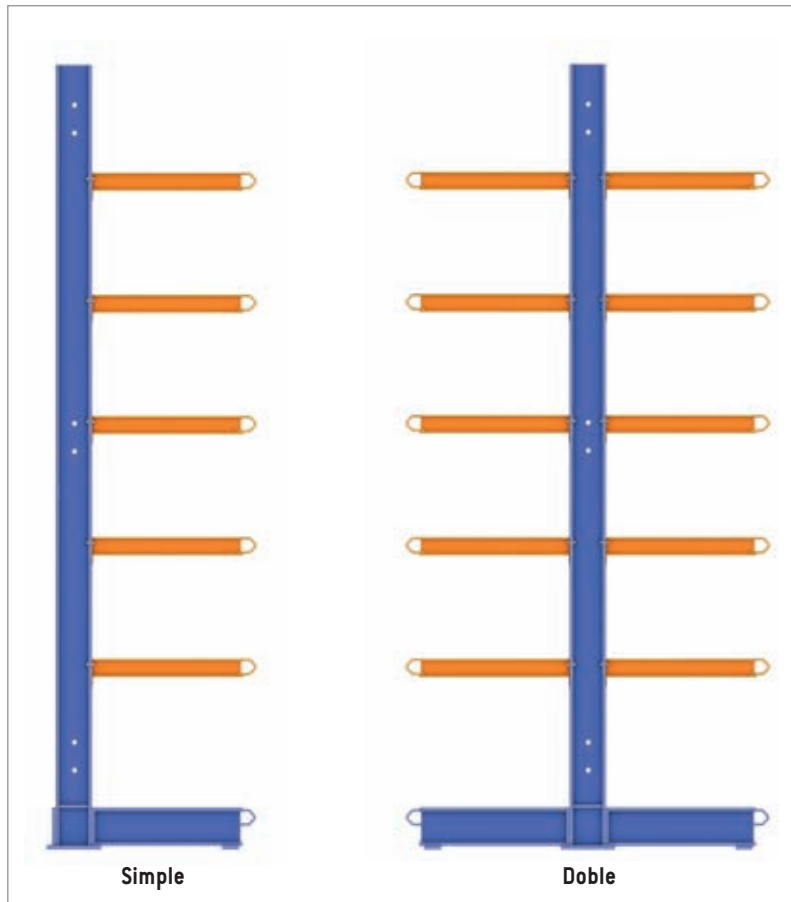
Las estanterías cantilever están especialmente diseñadas para el almacenaje de unidades de carga de gran longitud o con medidas variadas, como pueden ser perfiles metálicos, tubos, molduras, tableros de madera, planchas metálicas o de material plástico, etc.

Están compuestas básicamente por columnas, formadas por un perfil vertical y uno o dos perfiles horizontales colocados en su base para darle estabilidad. A éstas se fijan una serie de brazos en voladizo sobre los que se deposita la carga.

La manipulación de la carga puede realizarse manualmente cuando es de poco peso o mediante carretillas y medios de elevación apropiados cuando son pesadas.

Simple y doble

La disposición del almacén se realiza mediante estanterías simples, generalmente adosadas a la pared, con acceso por un solo lado, y estanterías dobles con acceso por ambos lados.



Sistemas constructivos

Mecalux ha desarrollado una gama básica de dos estanterías Cantilever mediana y pesada, que permiten abarcar las distintas necesidades del mercado.

Para elegir el sistema más adecuado se han de tener en cuenta las características de la mercancía a almacenar, principalmente su peso y medidas y la altura de la propia estantería.



Cantilever mediana

Fabricada con las mismas premisas de modularidad y fácil montaje que la ligera.

Está realizada con los perfiles apropiados a una carga media manipulada con medios mecánicos.



Cantilever pesada

Es la gama alta, con gran capacidad de carga y manipulada por carretillas elevadoras, puentes grúa, transelevadores, etc.

Es de fácil montaje, con elementos encajables que permiten una gran movilidad. Todo ello facilita la adaptación a posibles necesidades posteriores.

Cantilever mediana

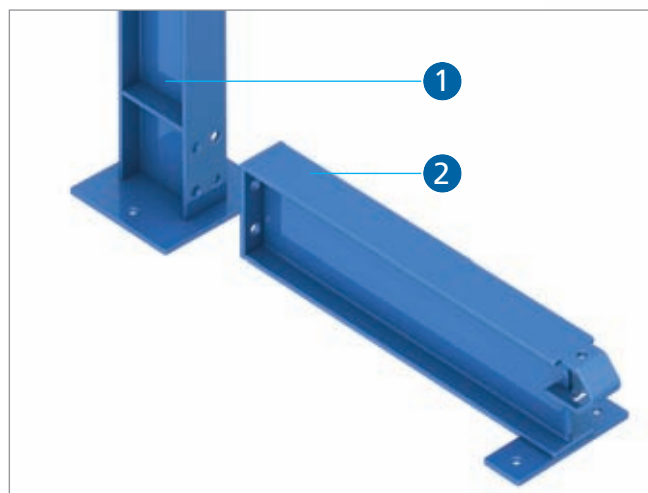
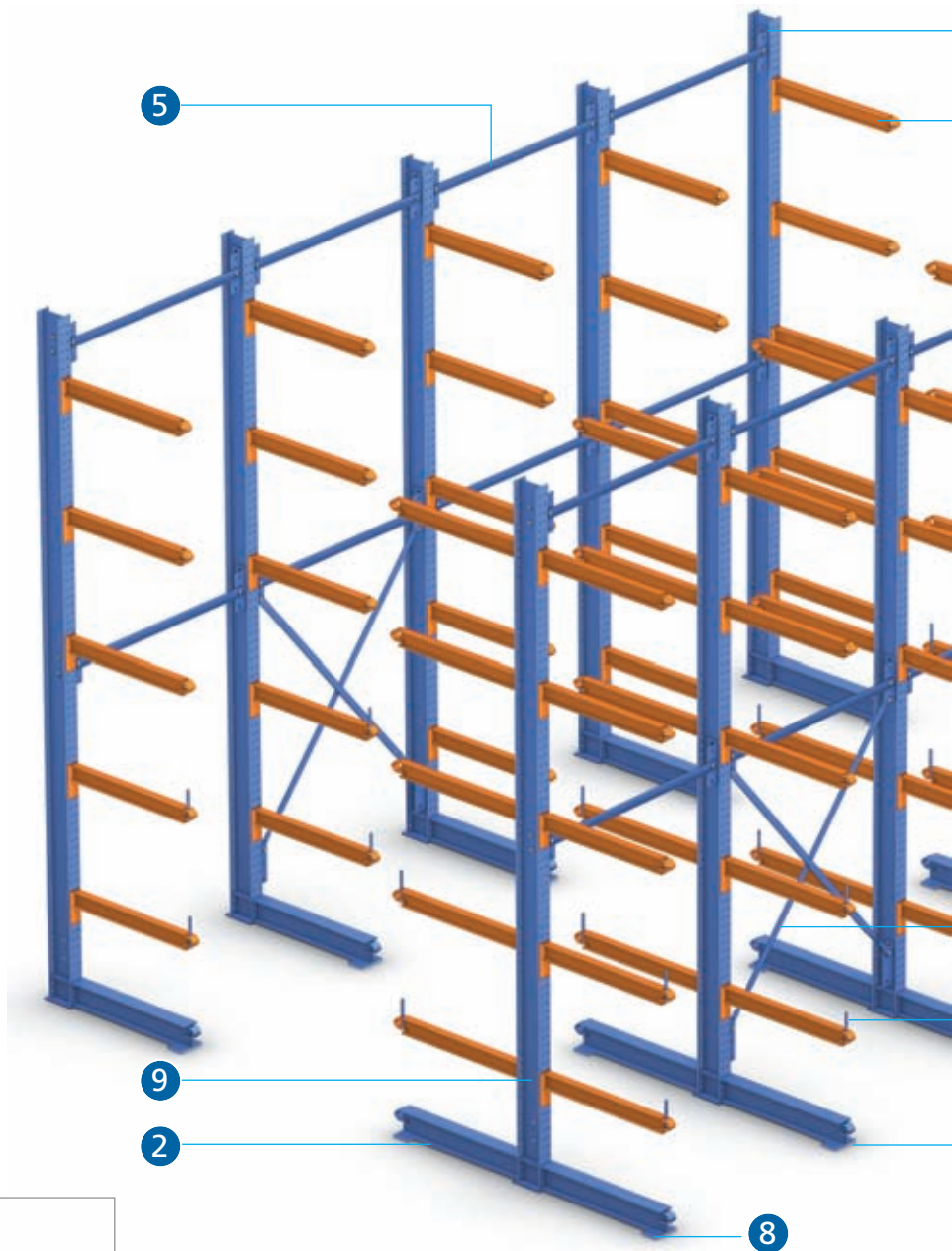
Realizada con perfiles metálicos laminados en caliente y alturas variables de 3 a 4 m, están preparadas para soportar cargas medias.

El diseño de los elementos que la componen posibilita un fácil y rápido montaje.

El ranurado de las columnas junto con el sistema de fijación de los brazos permite la modificación de la distribución de los niveles de forma simple.

Componentes básicos

- 1) Columnas CTVM
- 2) Bases CTVM
- 3) Brazos CTVM
- 4) Topes brazos
- 5) Uniones columna CTVMH
- 6) Conjuntos atirantados CTVMH
- 7) Placas nivelación CTVM
- 8) Anclajes
- 9) Gatillo de seguridad



Detalle de la base

La base se une a la columna atornillándose mediante una placa de fijación.

En el otro extremo, los elementos de fijación de los topes favorecen la disposición de la carga.

Las placas están preparadas para la colocación de anclajes al suelo.

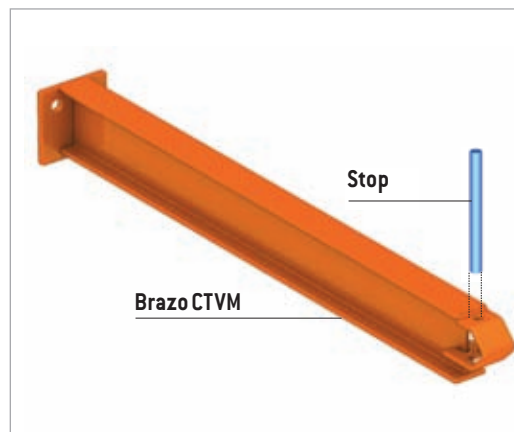


Columnas

Se fabrican con perfiles W6"x 9 ó W6"x12.

La disposición de las ranuras permite una graduación entre niveles múltiplo de 66,67 mm.

El alma dispone de los puntos de fijación de las uniones y atirantados.



Brazos

Fabricados con perfil S3"x5.7 llevan soldados en uno de sus extremos los enganches para introducirlos en las ranuras de las columnas. En el extremo contrario, un elemento curvo favorece la colocación de las cargas.

Los topes son opcionales y se introducen por el taladro superior encajando además en el enganche inferior.

Los brazos, una vez montados, presentan una ligera inclinación, con pendiente hacia la columna, lo que supone una seguridad adicional.

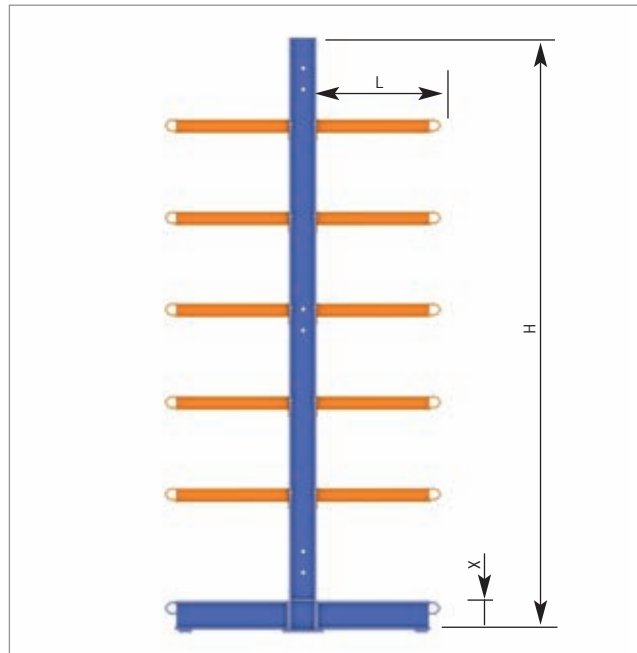
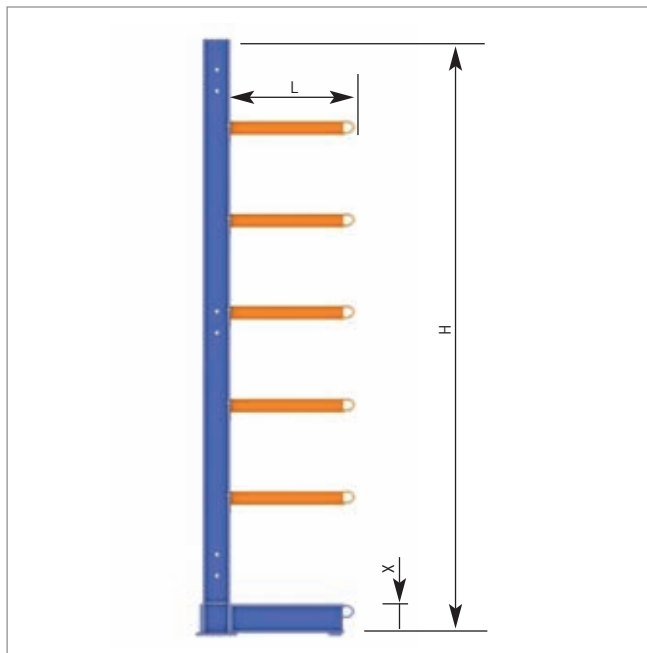


Elementos de rigidización

Para rigidizar las estanterías en sentido longitudinal se emplean conjuntos de atirantados con tensores y uniones columna, que unen entre sí todas las columnas constituyendo una estructura sólida y estable.

Cantilever mediana

Capacidad de carga de las columnas con brazos 3" x 5,7



CAPACIDAD POR COLUMNA (kg)

H= Columna (mm)	L=Brazo (mm)	SIMPLE		DOBLE	
		W6"x9	W6"x12	W6"x9	W6"x12
2.438	356	5.474	5.891	10.948	11.783
	508	4.435	4.518	8.870	9.036
	610	3.881	3.906	7.763	7.812
	762	3.265	3.240	6.530	6.480
	914	2.808	2.761	5.616	5.522
	1.016	2.600	2.509	5.200	5.018
3.048	356	5.177	5.886	10.355	11.772
	508	4.201	4.511	8.402	9.023
	610	3.688	3.897	7.376	7.794
	762	3.098	3.227	6.197	6.453
	914	2.662	2.745	5.324	5.490
	1.016	2.430	2.493	4.860	4.986
3.658	356	4.734	5.875	9.469	11.750
	508	3.607	4.495	7.214	8.990
	610	3.103	3.878	6.206	7.755
	762	2.552	3.204	5.103	6.407
	914	2.151	2.718	4.303	5.437
	1.016	1.940	2.460	3.881	4.920
4.267	356	4.073	5.673	8.147	1.135
	508	32.292	4.339	6.458	8.678
	610	2.778	3.742	5.557	7.484
	762	2.287	3.092	4.574	6.183
	914	1.879	2.622	3.758	5.243
	1.016	1.746	2.373	3.492	4.747

La carga se indica en kg.

La carga varía en función del número de niveles y su disposición.

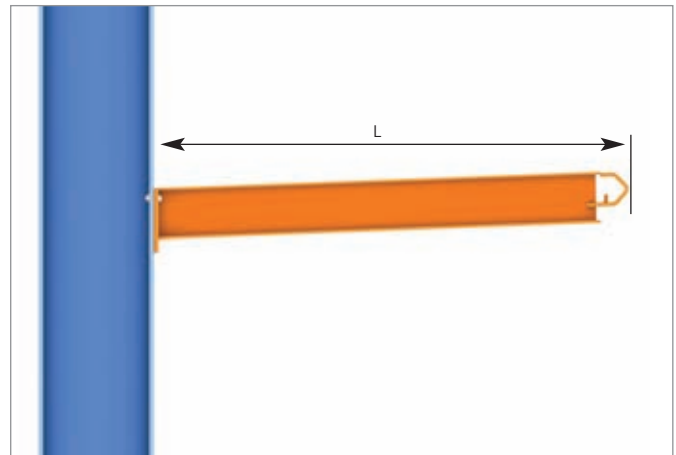
La carga considerada para las columnas centrales es la suma de los dos lados (50% por lado).

Capacidad de carga de los brazos

CAPACIDAD DE CARGA POR BRAZO (kg)

L=Brazo (mm)	Columna	
	W6"x9	W6"x12
356	1.026	1.100
508	717	769
610	597	639
762	476	510
914	395	423
1.016	354	380

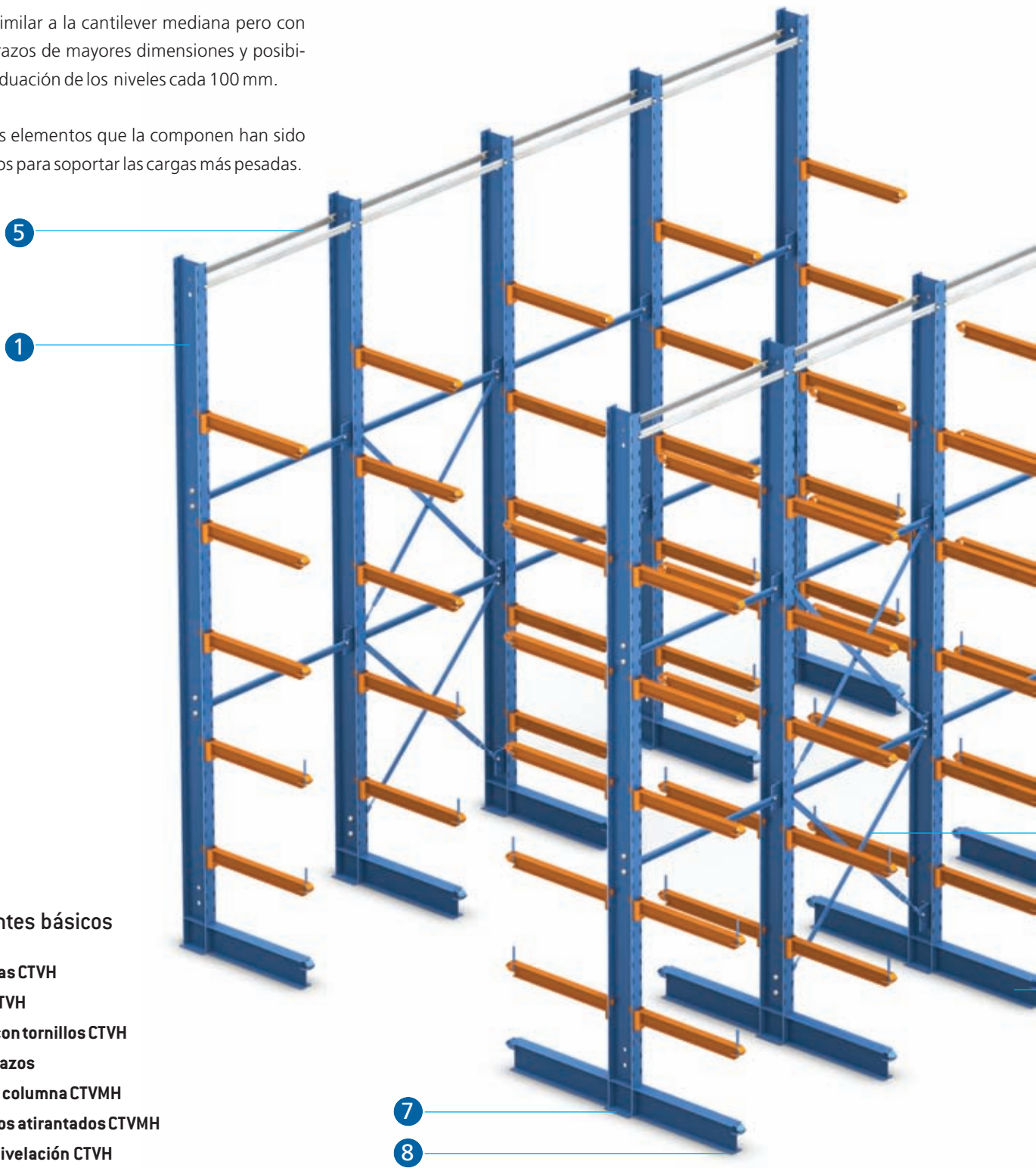
La carga se considera en kg y uniformemente repartida.



Cantilever pesada

Estantería similar a la cantilever mediana pero con perfiles y brazos de mayores dimensiones y posibilidad de graduación de los niveles cada 100 mm.

Los distintos elementos que la componen han sido desarrollados para soportar las cargas más pesadas.



Componentes básicos

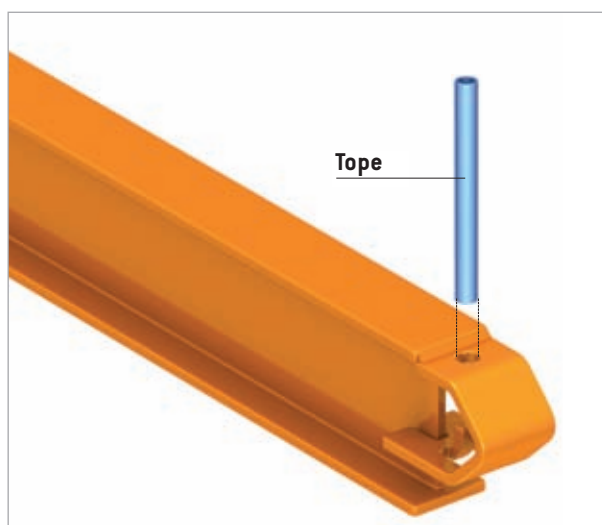
- 1) Columnas CTVH
- 2) Bases CTVH
- 3) Brazos con tornillos CTVH
- 4) Topes brazos
- 5) Uniones columna CTVMH
- 6) Conjuntos atirantados CTVMH
- 7) Placas nivelación CTVH
- 8) Anclajes



Brazos atornillados

Generalmente utilizados con cargas muy pesadas o en casos en que se requiera una mínima movilidad de los brazos. Son perfiles IPN que en un extremo incorporan una placa para fijarlos con tornillos a las columnas y en el otro extremo un elemento curvo que favorece la colocación de la carga y que sirve, además, para la colocación de topes.

La ligera inclinación con pendiente hacia la columna que tienen los brazos una vez montados les confieren una seguridad adicional.



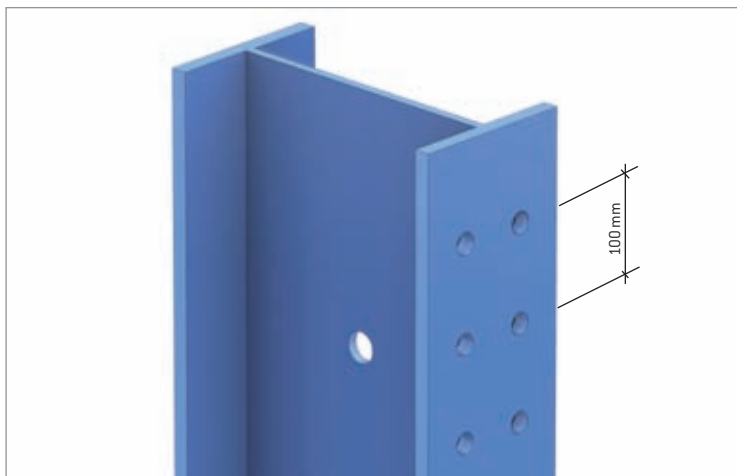
Detalle tope

Los topes, formados por un tubo redondo y un tapón de plástico de protección, se introducen por el taladro superior de los soportes y encajan en la lengüeta inferior, evitando que se caiga la mercancía suelta.

Cantilever pesada

Columnas

Son perfiles W8"x13, W8"x15, W8"x18 o W10"x19, con las alas ranuradas para la fijación de los brazos. En su parte inferior disponen de placas de apoyo, refuerzos y taladros para la fijación de las bases.



Columna simple

Generalmente, las columnas se fabrican con perfiles simples. Si fuera necesario, se unen entre sí dos perfiles, por lo que aumenta considerablemente su capacidad de carga.

Las ranuras de las columnas están diseñadas para admitir tanto los brazos con ganchos como los atornillados, con posibilidad de graduación cada 100 mm.

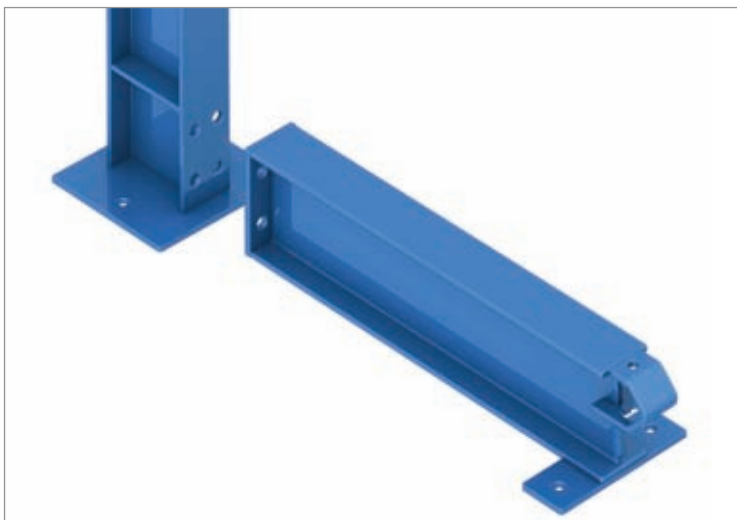


Columna doble

Detalle de la base

La base se une a la columna atornillándose mediante una placa de fijación.

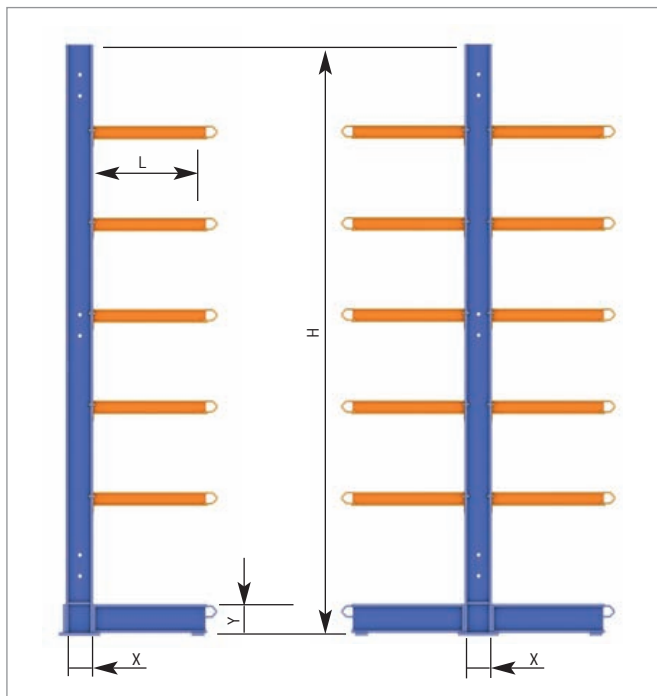
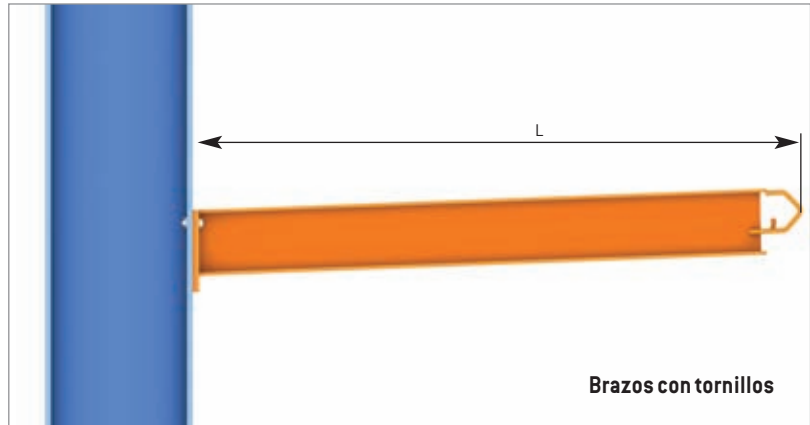
En el otro extremo, los elementos curvos de fijación de los topes favorecen la colocación de la carga.



CAPACIDAD DE CARGA DE LOS BRAZOS (Kg)

Columna		L=Brazos (mm)								
		508	609,6	762	914,4	1.016	1.219	1.422	1.626	2.540
W 8"x13	S3"x5.7	820	682	544	452	405	336	286	247	86
	S4"x7.7	870	724	577	559	501	415	353	306	184
	S6"x12.5	1.485	1.235	985	817	733	606	515	446	266
W 8"x15	S3"x5.7	828	689	549	456	410	339	288	250	113
	S4"x7.7	1.015	844	673	559	501	415	353	306	184
	S6"x12.5	2.010	1.673	1.335	1.109	995	825	702	610	371
W 8"x18	S3"x5.7	867	721	576	481	429	356	302	262	116
	S4"x7.7	1.202	1.000	798	663	595	493	419	364	221
	S6"x12.5	2.282	1.900	1.517	1.260	1.132	938	800	695	426
W 10"x19	S3"x5.7	844	702	560	465	417	346	294	255	155
	S4"x7.7	1.456	1.212	967	804	722	599	510	444	272
	S6"x12.5	3.219	2.680	2.141	1.645	1.600	1.328	1.134	987	613

La carga se considera en kg y uniformemente repartida.



Estanterías Cantilever

CAPACIDAD POR COLUMNA (lbs)

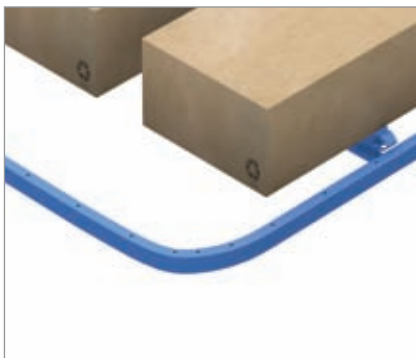
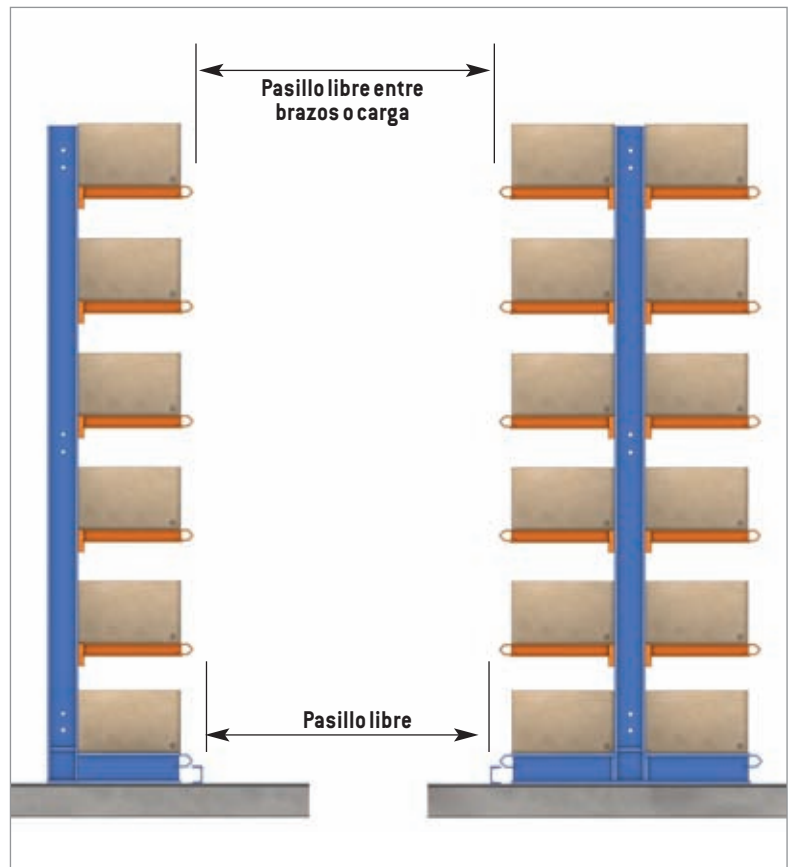
H= Columna (mm)	L=Brazo (mm)	SIMPLE							DOBLE								
		W8"x13		W8"x15		W8"x18		W10"x19		W8"x13		W8"x15		W8"x18		W10"x19	
2.438	508																
		610															
			762														
				914													
					1.016												
						1.219											
							1.422										
								1.626									
									2.540								
3.048	508																
		610															
			762														
				914													
					1.016												
						1.219											
							1.422										
								1.626									
									2.540								
3.658	508																
		610															
			762														
				914													
					1.016												
						1.219											
							1.422										
								1.626									
									2.540								
4267	508																
		610															
			762														
				914													
					1.016												
						1.219											
							1.422										
								1.626									
									2.540								
5182	508																
		610															
			762														
				914													
					1.016												
						1.219											
							1.422										
								1.626									
									2.540								
6096	508																
		610															
			762														
				914													
					1.016												
						1.219											
							1.422										
								1.626									
									2.540								
7315	508																
		610															
			762														
				914													
					1.016												
						1.219											
							1.422										
								1.626									
									2.540								

Complementos

Guías para carretillas

Las carretillas idóneas para trabajar con estanterías cantilever son las del tipo cuatro caminos de carga lateral, que pueden admitir paquetes de perfiles de hasta 12 m de longitud.

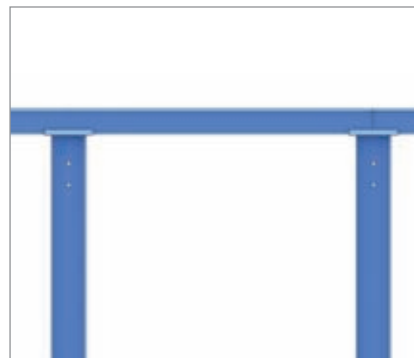
Estas carretillas necesitan guías laterales en los pasillos de carga para poder circular con seguridad. La distancia entre las guías y las cargas, así como el tipo de perfil a colocar, depende del modelo de carretilla. Se han de tener en cuenta las medidas necesarias de los pasillos, que varían en función de la máquina.



Embocaduras de guías

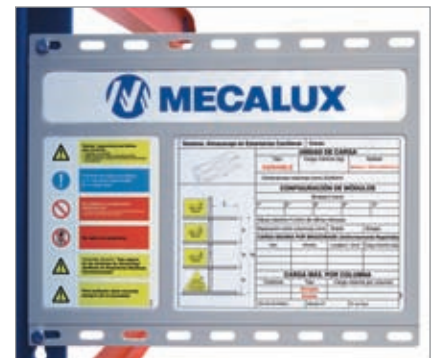
Las guías al inicio de cada pasillo han de contar con embocaduras que faciliten la entrada de la carretilla.

Estas embocaduras han de situarse antes del primer paquete.



Uniones pórtico

Cuando las estanterías lo requieran, se colocan uniones pórtico que unen las estanterías por la parte superior a fin de conferirles una mayor estabilidad.



Placas de señalización

Son placas que informan de las características técnicas de la instalación. Se sitúan en zonas visibles en los extremos de la instalación.

Cantilever en el exterior

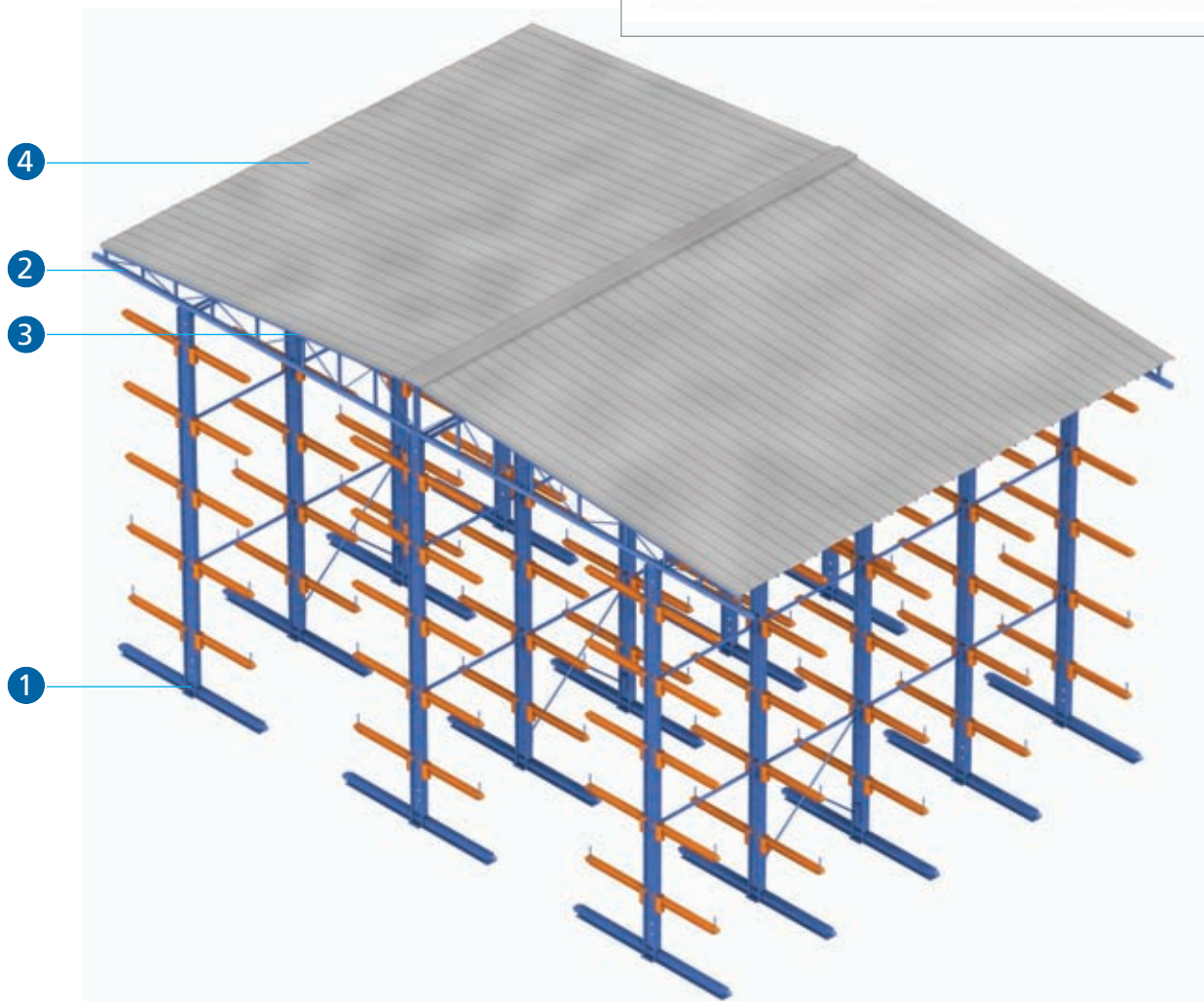
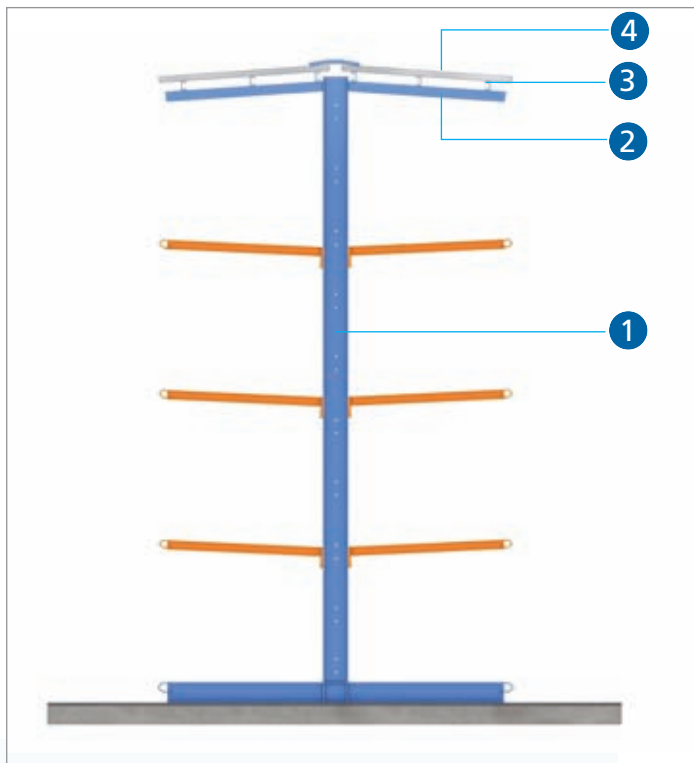
Es frecuente instalar las estanterías cantilever en el exterior.

En estos casos, Mecalux dispone de los elementos necesarios para preservar la mercancía de las inclemencias del tiempo, como son cubiertas, fachadas, etc.

En los dibujos de esta página se aprecian dos posibles soluciones.

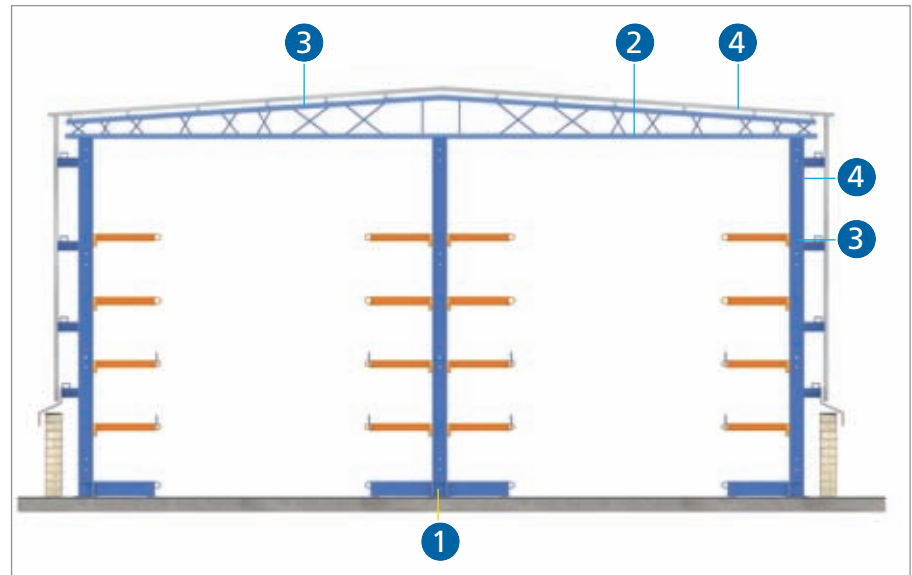
Componentes básicos

- 1) Estantería completa
- 2) Pórticos o ménsulas inclinadas
- 3) Correas
- 4) Cerramientos ocubierta



Almacenes autoportantes

Debido al elevado coste de la construcción tradicional, puede resultar más conveniente que las propias estanterías soporten, además de las cargas almacenadas, las cargas propias de un edificio (acciones del viento, nieve, sismo, etc.); para ello se calculan las estanterías y se instalan cerchas, correas, cerramientos de cubierta y fachadas, formando en conjunto una estructura autoportante.





e-mail: atencioncliente@mecalux.com - www.mecalux.com.mx

TIJUANA - Tel. (664) 647 22 00

OFICINAS CENTRALES

TIJUANA - Tel. (664) 647 22 00
Blvd. Bellas Artes, 9001
Ciudad Industrial Nueva Tijuana
Tijuana, B.C. - C.P. 22444

OTRAS LOCALIZACIONES

GUADALAJARA - Tel. (33) 3619 19 29
Dr. R. Michel, 709
Col. San Carlos, Sector Reforma
Guadalajara, Jalisco. C.P. 44460

HERMOSILLO - Tel. (662) 216 08 77
Ave. De las Flores, 21 - Esq. Laurel
Col. Libertad Hermosillo
Sonora - C.P. 83137

MATAMOROS - Tel. (868) 811 44 00
Las Rusias 2700, Industrial del Norte
Matamoros Tamaulipas - C.P. 87316

MÉXICO, D.F. - Tel. (55) 5384 29 22
Blvd. Manuel Ávila Camacho, 3130
Col. Valle Dorado Piso 6 - Oficinas 600B
Plaza City Shops Tlalnepantla
Estado de México - C.P. 54020

MONTERREY - Tel. (81) 8351 18 60
Avenida D, 1125
Col. Hacienda los Morales,
San Nicolás de los Garza, N. L. - C.P. 66495

MÉRIDA - Tel. (999) 912 1860 / 1861
Tablaje Catastral 23477-23478 Km 41
Bodegas Yucatán, Bodega 17 Periférico Poniente
Nora Quintana - Mérida, Yucatán - C.P. 97238

MECALUX ESTÁ PRESENTE EN MÁS DE 70 PAÍSES EN TODO EL MUNDO

Delegaciones en: Alemania - Argentina - Bélgica - Brasil - Canadá - Chile - Eslovaquia - España - EE.UU. - Francia - Holanda
Italia - México - Perú - Polonia - Portugal - Reino Unido - República Checa - Turquía - Uruguay

